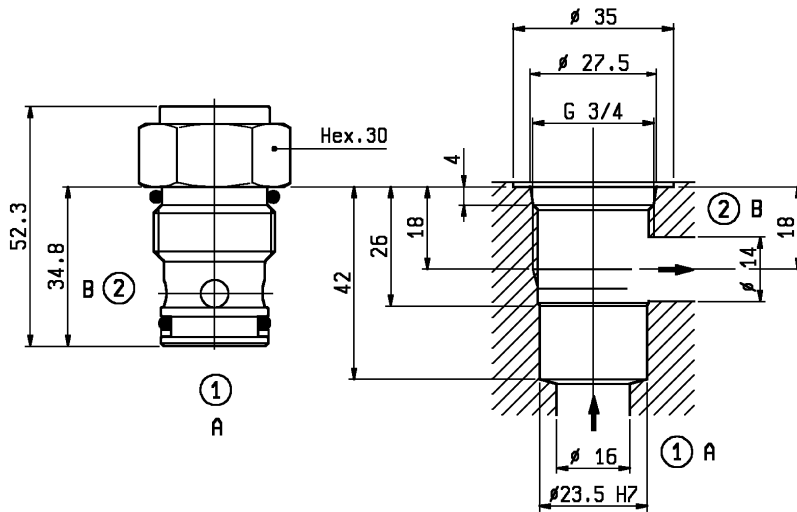




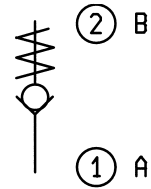
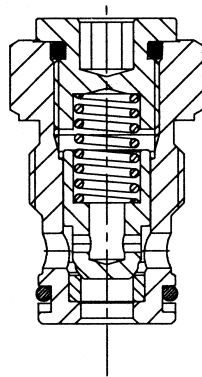
UNIDIREZIONALI A CARTUCCIA, OTTURATORE CONICO  
 POPPET AND CARTRIDGE TYPE CHECK

VU-12

04.31.03.00 - Y - Z



CAVITA' - CAVITY N. 024



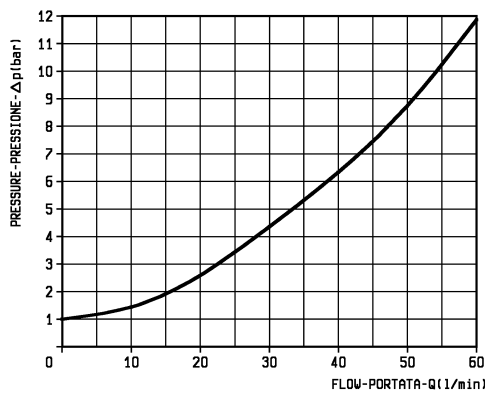
DATI TECNICI / TECHNICAL DATA

Coppia di serraggio / Installation torque: 145-158 Nm

Pressione di lavoro max. / Max. working pressure: 350 bar

Portata max / Flow max: 60 l/min

Peso / Weight: 0.165 kg



Z	MOLLE / SPRINGS		
	Inizio apertura (bar) Cracking pressure (bar)		Cod. ordinazione Ordering code
00	1		03.51.01.029
01	9		03.51.01.058

Y	ATTACCHI / PORT SIZE
	99